

SILENTFLEX® TOROIDAL



Frecuencia propia:
Mínima 5 Hz
Máxima 10 Hz

DESCRIPCIÓN DEL SILENTFLEX

Bases de acero rectangular con fijaciones roscadas a las que se les vulcaniza el caucho en forma de anilla con propiedades antivibratorias y de absorción de impactos.

Fijación con tornillos que pueden ser de diferentes métricas.

Fijación superior mediante un taladro roscado.

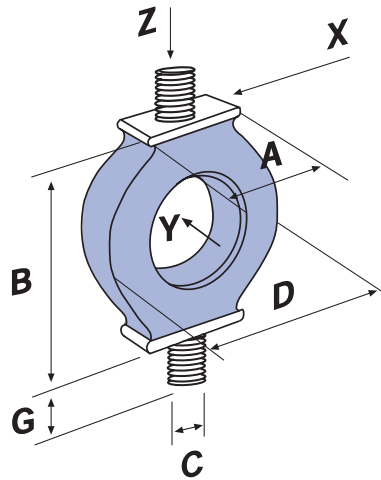
APLICACIONES

Estos soportes están diseñados para el aislamiento de vibraciones y la atenuación de impactos en equipos electrónicos, ordenadores, GPS, emisoras de radio, pequeños motores, giróscopos, tanto en equipos fijos, como especialmente el instalado en equipos móviles como: aviones, camiones, autobuses, trenes, vehículos militares, barcos, vehículos industriales y maquinaria de obras públicas en general.

CARACTERÍSTICAS TÉCNICAS Y DIMENSIONALES

Temperatura de utilización -30° a 80°

Altura reducida, pero con alto rendimiento en el aislamiento de vibraciones y absorción de impactos.



Ref.	D mm	B mm	A mm	C mm	Carga Max. Kg	Flecha Mm
933001-0,5	14	18	9,5	M4	0,5	1,5
933001-1,25	14	18	9,5	M4	1,25	1,2
933001-2,5	14	18	9,5	M4	2,5	1
931038	14	18	15	M4	2,5	5
931002	25	30	22	M5	4	12
933009	29	30	30	M8	5	11
931040	36	38	28	M6	16	14

